

# Firebreak kussens

Firebreak kussens bestaat uit een reeks verschillende formaten gecoate glasdoekkussens gevuld met een mix van duurzame opschuimende en inerte vulstoffen. Ze zijn ontworpen om te worden geïnstalleerd rond voorzieningen in doorgaande brandwerende muren om een tijdelijke of permanente brandafdichting van maximaal 120 minuten te bieden.

## Beschrijving

Firebreak kussens zijn brandpenetratie afdichtingen die eruitzien als kussens die samendrukbaar zijn en wrijvingsloos aangebracht rond complexe doorvoeringen in brandwerende flexibele en gemetselde muren van minstens 100 mm dik. Ze worden gebruikt als permanente of tijdelijke brandbeveiliging in openingen tot 600 mm x 600 mm en rond doorvoeringen zoals kabelgoten en elektriciteitskabels.

Firebreak kussens zijn vooral handig waar frequente omleiding of aanpassing van diensten wordt verwacht. Firebreak kussens zijn gemaakt van een gestikt, behandeld glasdoek dat een mengsel van inert anorganisch materiaal en opschuimend composiet bevat.

Deze zeer duurzame producten worden geïnstalleerd door ze te comprimeren en te stapelen in openingen tot 600 mm x 600 mm en vereisen geen gebruik van 'natte' producten zoals coatings, kitten of plamuur. Er is geen extra ondersteuning nodig.

## Prestatie

- Firebreak kussens zijn goedgekeurd voor gebruik in zowel flexibele scheidingswanden als in metselwerk en betonconstructies

- Vereiste minimale wanddikte is slechts 100 mm
- Brandclassificatie volgens EN 13501-2 en CE-markering (ETA 21/2106)
- Productcertificering van derden met UL International (certificaat # UL-EU-00822)

## Beschikbare maten

Er zijn drie maten beschikbaar met de volgende nominale afmetingen (lengte x breedte x hoogte mm):



- **Large**  
300 x 180 x 45



- **Medium**  
300 x 180 x 25



- **Small**  
300 x 75 x 20

## TECHNISCHE FICHE

### Brandwerende kussens in scheidingswanden of metselwerk/betonnen wanden met een minimale dikte van 100 mm

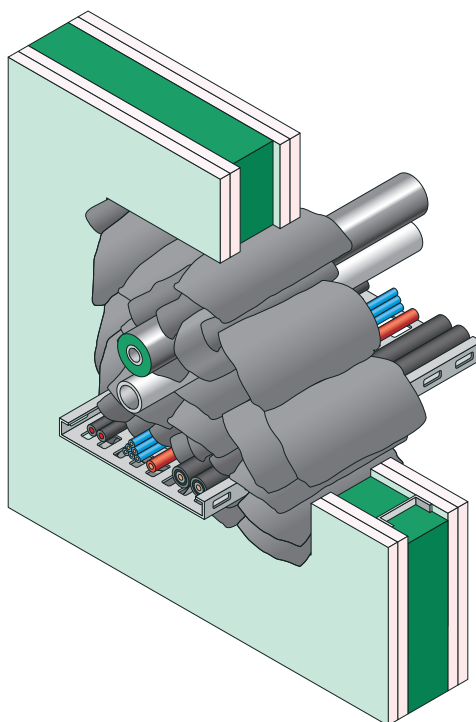
Type doorvoering	Brandweerstand (min)	
	Integriteit (E)	Integriteit & isolatie (EI)
Elektrische kabels met een dia. tot 80 mm, afzonderlijk of in bundels	90	30
Niet-omhulde elektrische draden tot 24 mm dia.	90	90
Telecomkabels tot 21 mm dia., enkelvoudig of in bundels tot 100 mm dia.	90	90
Type* D3, C2 en B elektrische kabels, enkel of in bundels	90	60
Type* D2, D1, C3, C1, A2 en A1 elektrische kabels, enkel of in bundels	90	90
Stalen kabelgoten en ladders tot 500 mm breed	90	90
54 mm koperen buis	120	120
25 mm PCVU-buis	120	120
75 mm PCVU-buis	120	120

### Brandwerende kussens in scheidingswanden of metselwerk/betonnen wanden van minimaal 100 mm dikte + 300 mm breed 'Insulwrap'\*\*

Type doorvoering	Brandweerstand (min)	
	Integriteit (E)	Integriteit & isolatie (EI)
Elektrische kabels met een dia. tot 80 mm, afzonderlijk of in bundels	120	90
Niet-omhulde elektrische draden tot 24 mm dia.	120	90
Telecomkabels tot 21 mm dia., enkelvoudig of in bundels tot 100 mm dia.	120	120
Type* D3, D2, C3, C2, C1 en A2 elektrische kabels, enkel of in bundels	120	60
Stalen kabelgoten en ladders tot 500 mm breed	120	90

\*Kabels zoals vermeld in EN 1366-3: 2009, bijlage C, figuur C.2-A

\*\*Insulwrap is een isolerende folie van 300 mm breed x 5 mm dik. Het wordt aan beide zijden van een afdichting in een enkele laag rond de services bevestigd om de brandprestaties van de afdichting te vergroten.



### Installatie

- Zorg ervoor dat de oppervlakken van de opening vrij zijn van vuil, losse deeltjes, olie, vet en corrosieve materialen
- Openingen in geïsoleerde gipskartonwanden hoeven niet te worden ingelijst met noppen
- Controleer of alle penetrerende services onafhankelijk worden ondersteund
- Schud elke zak om het vulmateriaal voor gebruik gelijkmatig te verdelen
- Gebruik kleine zakjes om de binnenkant van alle elektrische kanalen af te dichten, gepositioneerd in hetzelfde vlak als de eventueel geïnstalleerde afdichting en plaats de kanaaldeksels terug
- Begin aan de onderkant van de opening en stapel de kussens centraal in de diepte van de opening in een baksteenverbindingstijl en vul ze rond en tussen de services om te vormen een 300 mm diepe afdichting
- Kleinere kussens om alle gaten te dichten
- Verdicht de kussens met de hand naarmate het werk vordert om een strakke pasvorm rond alle penetraties te verzekeren
- Wanneer het zegel is voltooid, moet het worden gevormd een strakke pasvorm binnen de opening en rond en tussen alle doordringende diensten zonder zichtbare holtes

**OPMERKING:** grote openingen kunnen worden verkleind met Firebreak mortel

### Wijzigingen

- Bepaal welke doorvoering moeten worden verwijderd en/of waar nieuwe services moeten worden toegevoegd
- Begin aan de bovenkant en ontstapel de kussens voorzichtig als dat nodig is om toegang te krijgen en plaats ze opzij voor hergebruik
- Breng de wijzigingen aan in de penetrerende doorvoering zoals vereist
- Sluit de opening opnieuw af met de verwijderde kussens en indien nodig met extra kussens volgens de bovenstaande installatierichtlijnen

### Voorwaarden voor eindgebruik

Terwijl Firebreak kussens bedoeld zijn voor intern gebruik, zijn het gecoate geweven glasweefsel en de duurzame opschuimende en inerte vulstoffen allemaal bestand tegen de effecten van vocht. De kussens zijn ook geschikt voor gebruik bij temperaturen onder 0°C.

### Onderhoud

Er is geen routine-onderhoud nodig, hoewel een periodieke inspectie op mogelijke schade wordt aanbevolen.

### Opslag

Het wordt aanbevolen om te bewaren in droge omstandigheden tussen 5°C en 40°C.

### Houdbaarheid

Onbeperkt indien bewaard onder de aanbevolen bewaarcondities.

### Gezondheid en veiligheid

Raadpleeg voor gebruik het veiligheidsinformatieblad.

### Levering en verpakking

Item & artikel no.	Nominale maten	Hoeveelheid	Vereist aantal voor lege opening
	lengte x breedte x hoogte	kussens per box	geschat gebruik
Firebreak kussens – small	300 x 75 x 20 mm	50	zoveel om gat op te vullen
Firebreak kussens – medium	300 x 180 x 25 mm	25	150/m <sup>2</sup>
Firebreak kussens – large	300 x 180 x 45 mm	25	100/m <sup>2</sup>